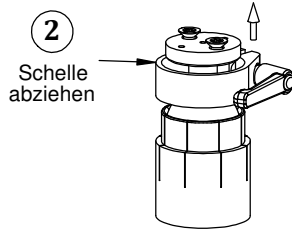
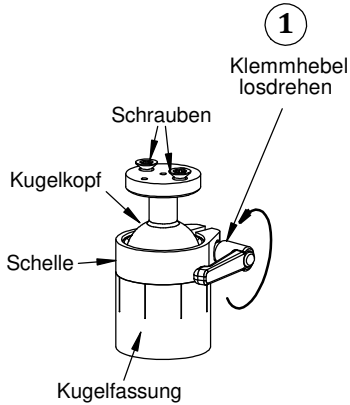
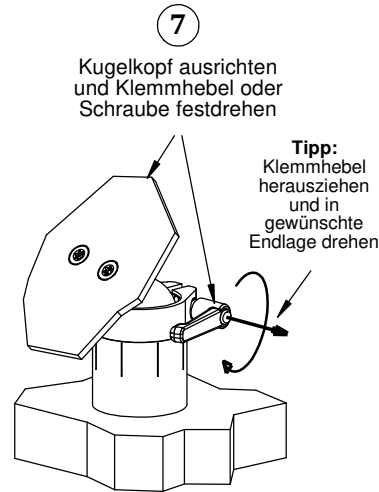
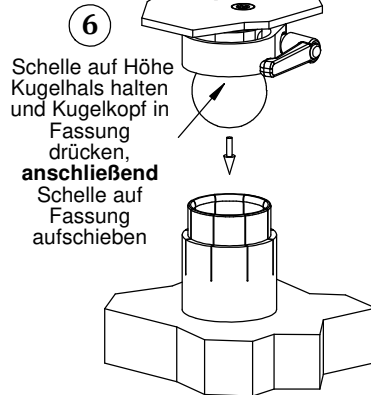
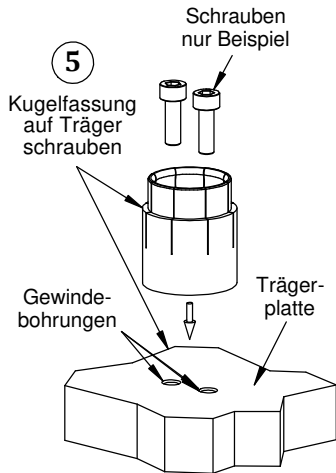
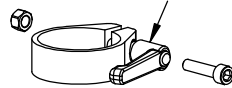


# Montageanleitung



Klemmhebel bei Bedarf durch beiliegende Schraube und Mutter ersetzen



**HERMANN**  
MECHATRONIK

Inh. Stefan Hermann  
Prinz-Eugen-Str. 81  
88069 Tettnang  
Deutschland

[www.hmqr.de](http://www.hmqr.de)

Technische Änderungen behalten  
wir uns ohne Vorankündigung vor.  
104720C | 180302



**KGH G40 mit Pl. VESA 75 si**

Art.-Nr.:  
**H4030**