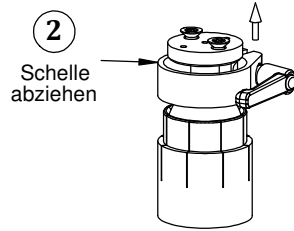
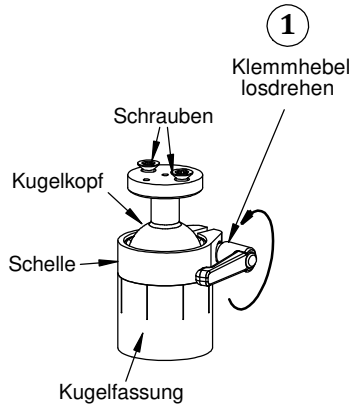
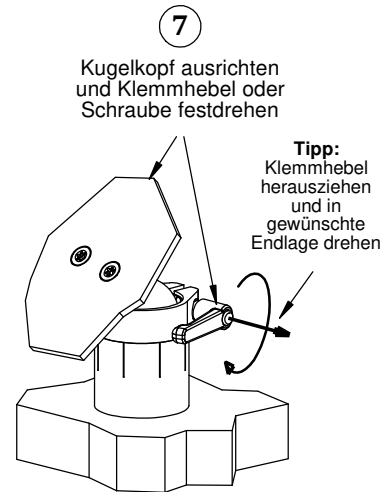
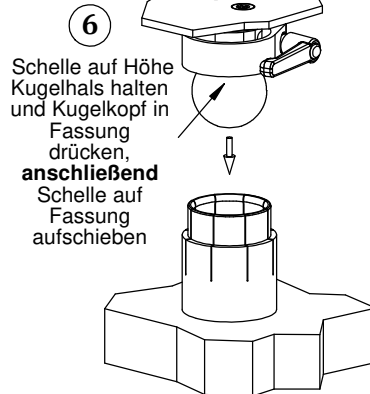
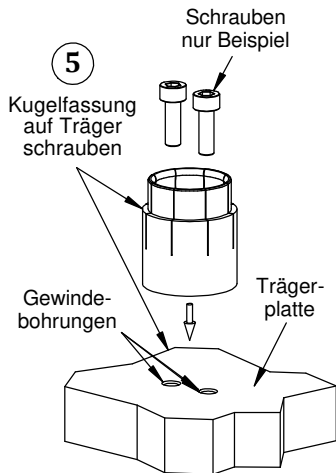
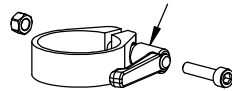


Montageanleitung



Klemmhebel bei Bedarf durch beiliegende Schraube und Mutter ersetzen



HERMANN
MECHATRONIK

Inh. Stefan Hermann
Prinz-Eugen-Str. 81
88069 Tettngang
Deutschland

www.hmqr.de

Technische Änderungen behalten
wir uns ohne Vorankündigung vor.
104720C | 180302



Doppelfassung G40 Lx si
Länge L = XXX mm

Art.-Nr.:

F4202