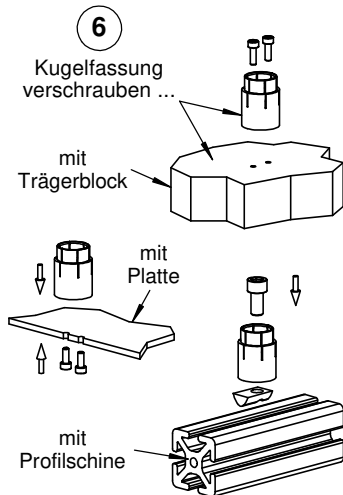
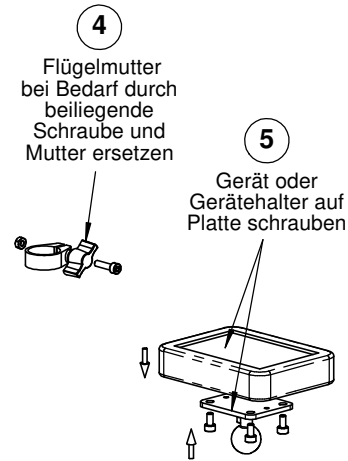
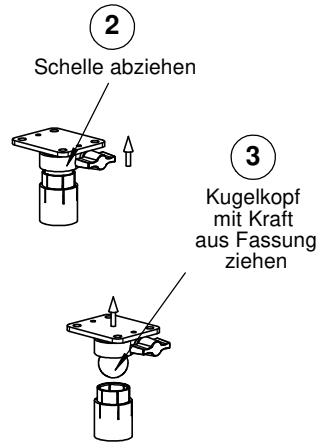
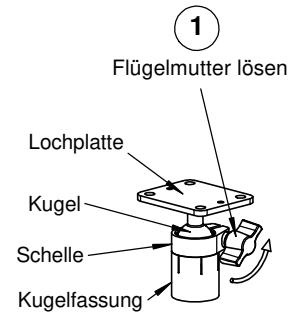


Montageanleitung



HERMANN
MECHATRONIK

Inh. Stefan Hermann
Prinz-Eugen-Str. 81
88069 Tettngang
Deutschland

www.hmqr.de

Technische Änderungen behalten
wir uns ohne Vorankündigung vor.
106305B / 191021

KGH G20 mit VESA-PI. 75-50 sw

Art.-Nr.:

H2311