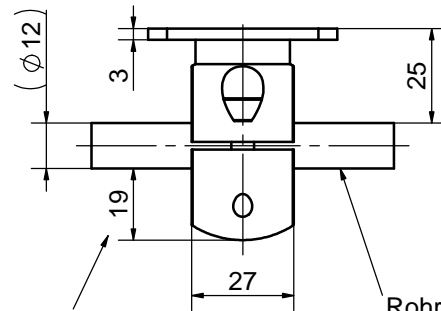
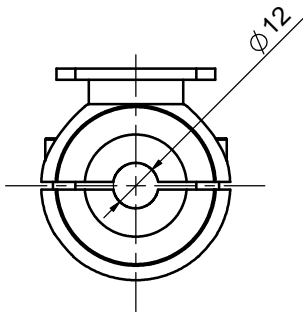
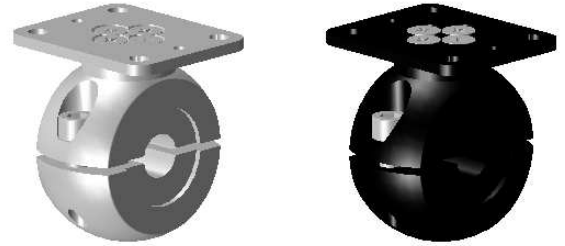


Datenblatt: Navihalterung mit Montageplatte für Streben Ø12

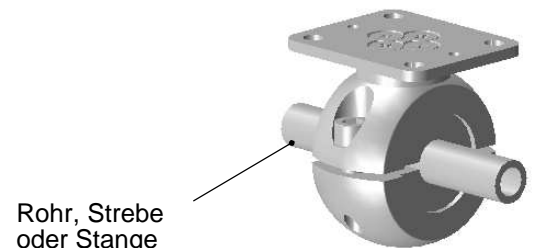
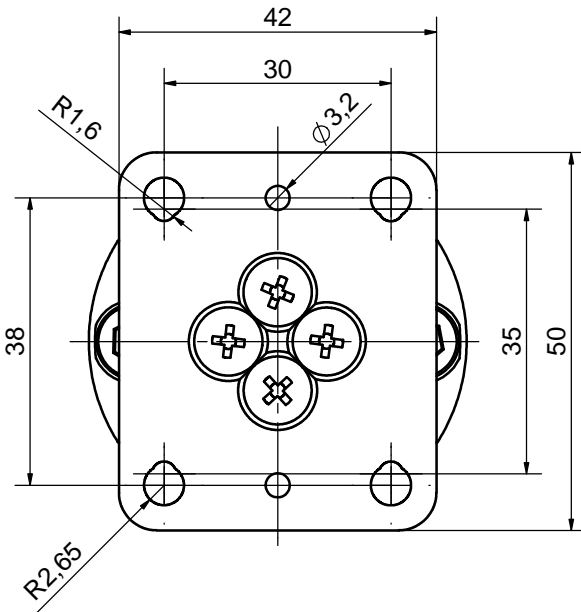
Artikel-Nr.: A2012 silbern
A2013 schwarz

Werkstoffe:	Aluminium / Schrauben Edelstahl
Oberfläche:	farblos (silbern) oder schwarz eloxiert
Gewicht:	130 g
Tragkraft:	3 kg

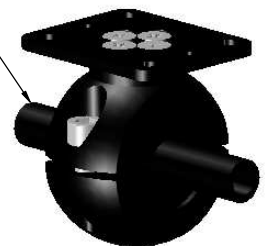


Achtung:
Bitte prüfen Sie, ob unter dem
Tragrohr genügend Freiraum ist.
Rohr, Strebe
oder Stange
ist nur Beispiel

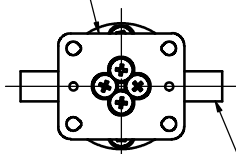
M 1:1



Rohr, Strebe
oder Stange
ist nur Beispiel



Montageplatte
waagrecht montiert
z.B. für
Garmin Zumo
und TomTom Rider



Lenkerrohr,
nur Beispiel

Montageplatte
hochkant montiert
z.B. für 4-Kralenplatte
und Brodit-Halteschale

