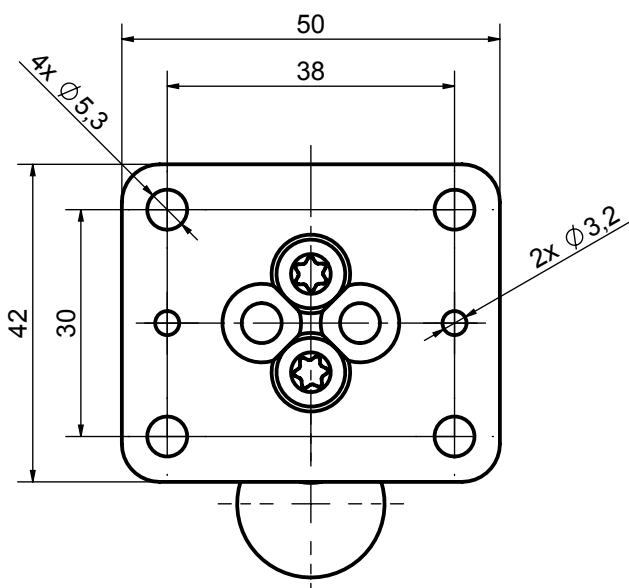
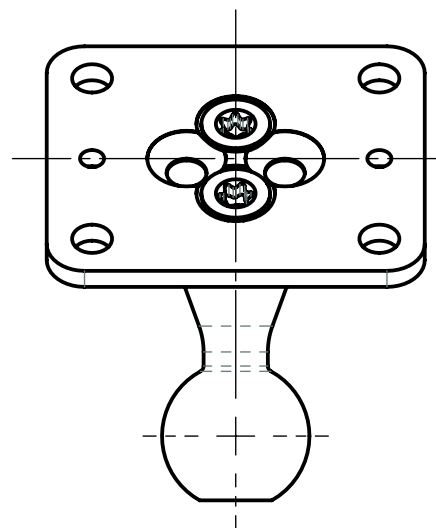
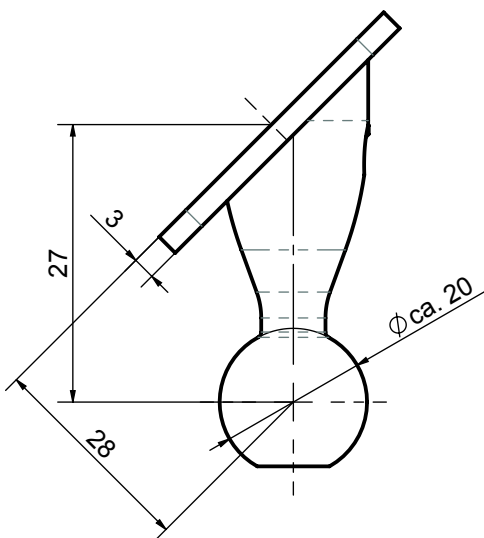
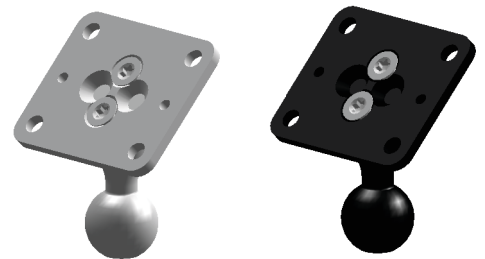


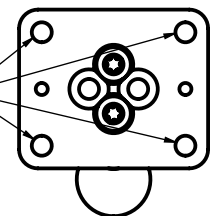
Datenblatt: Kugelkopf G20 mit Navi-Montageplatte

Artikel-Nr.: K2154 silbern
K2155 schwarz

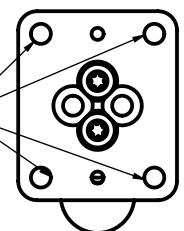
Justierbereich in Kugelfassung	Neigung $\pm 45^\circ$, Drehung 360°
Werkstoffe	Aluminium, Schrauben aus Edelstahl
Oberfläche	farblos (silbern) oder schwarz eloxiert
Gewicht	41 g
Tragkraft	statisch mindestens 50 N (5 kg)
Widerstandsmoment der Kugel gegen Verdrehen	statisch mindestens 8 Nm (bei gefetteter Kugel)



für TomTom und RAM-Mount



für
HR-4-Krallenplatte
HR=Herbert Richter



für Brodit-
Halteschale

