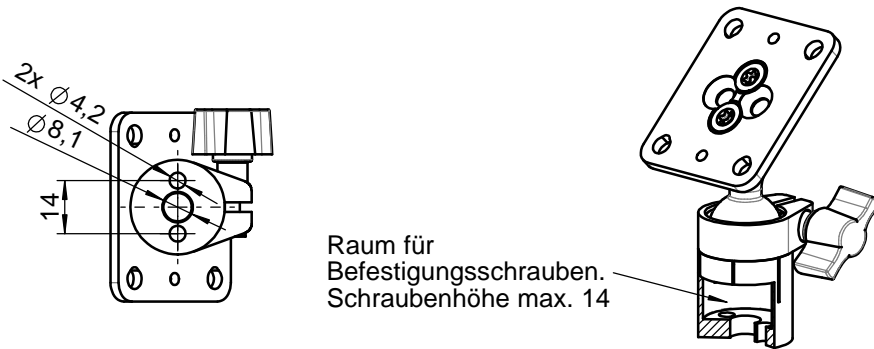


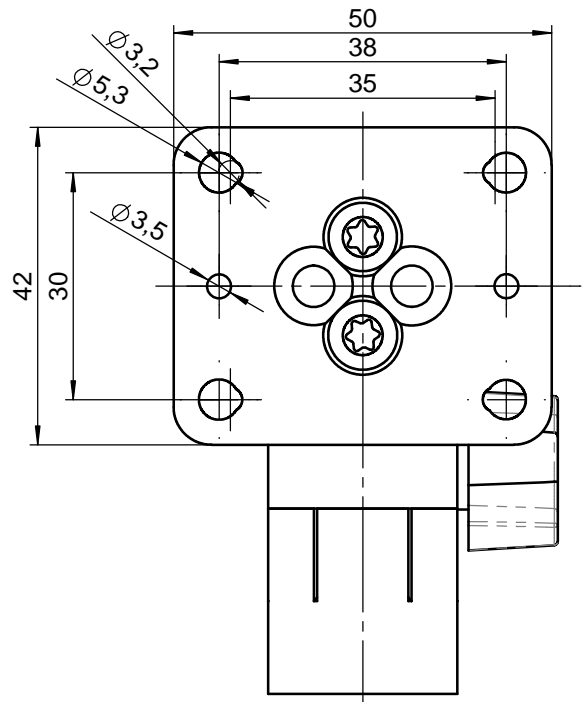
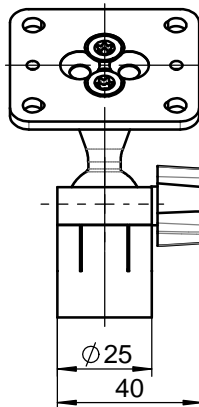
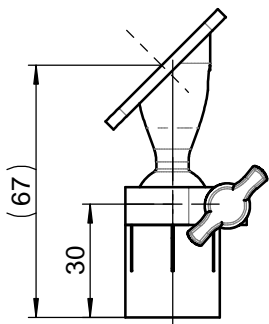
Datenblatt: Kugelgelenkhalterung 45° mit Naviplatte

Artikel-Nr.: H2202 silbern
H2203 schwarz

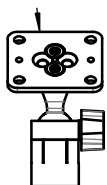
Justierbereich:	Neigung $\pm 45^\circ$, Drehung 360°
Werkstoffe:	Aluminium / Edelstahlschrauben
Farbe:	farblos (silbern) oder schwarz eloxiert
Fixierung der Kugel:	mit Flügelschraube oder Zylinderschraube, beide Schrauben werden mitgeliefert
Gewicht:	70 g
Tragkraft:	60 N (6 kg)
Verdrehfestigkeit Kugelkopf:	mindestens 8 Nm (Drehmoment)



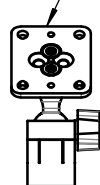
Maßstab 1:1
natürliche Größe



waagrecht montierte Montageplatte
z.B. für
Garmin Zumo
und TomTom Rider 1+2
+ Urban Rider



senkrecht montierte Montageplatte
z.B. für
4-Krallenplatte
und Brodit-Halteschale



Neigebereich

