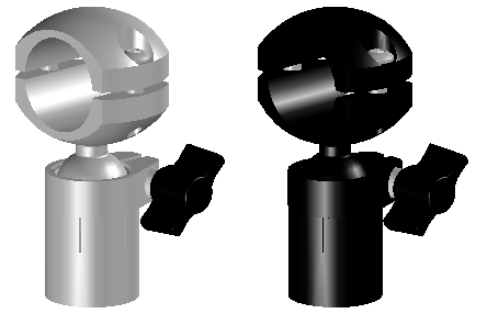


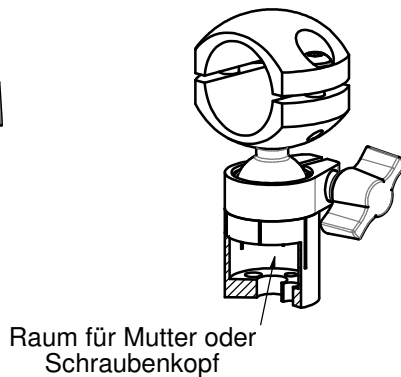
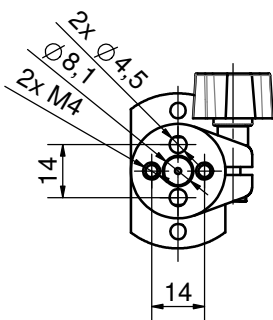
Datenblatt: Kugelgelenkhalterung G20 mit Schelle Ø25,4 (1")

Artikel-Nr.: H2126 silbern
H2127 schwarz

Justierbereich	Neigung $\pm 45^\circ$, Drehung 360°
Werkstoffe	Aluminium, Edelstahl (Flügelmutter: Messing, Kunststoff)
Oberfläche	farblos (silbern) oder schwarz eloxiert
Fixierung der Kugel	mit Flügelmutter oder Zylinderschraube mit Innensechskant, beide Teile liegen bei
Gewicht	85 g

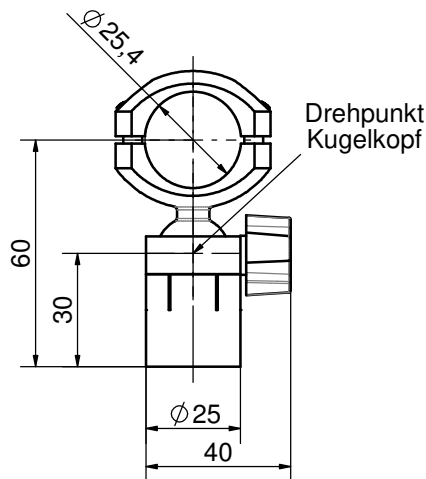
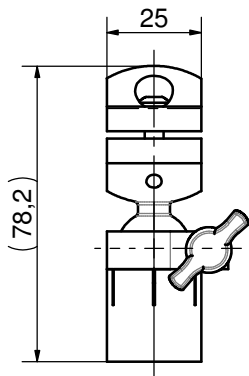
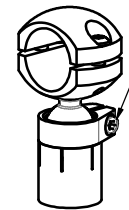
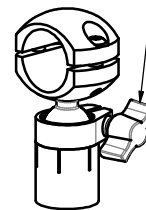


Schnittansicht

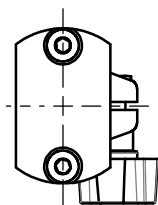
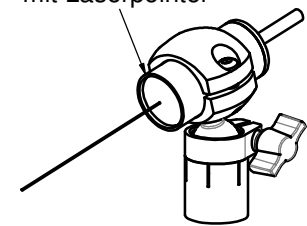


mit Flügelmutter,
kann von Hand
verstellt werden

mit Zylinderschraube,
kann nur mit Werkzeug
verstellt werden



Anwendungsbeispiel
mit Laserpointer



Neigebereich

