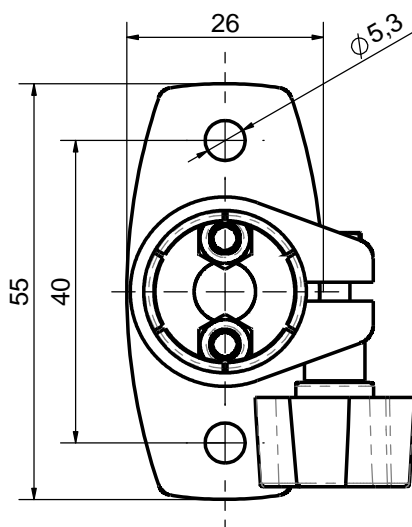
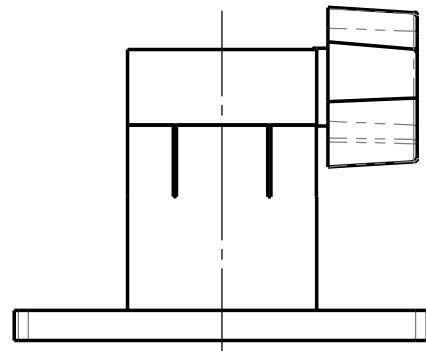
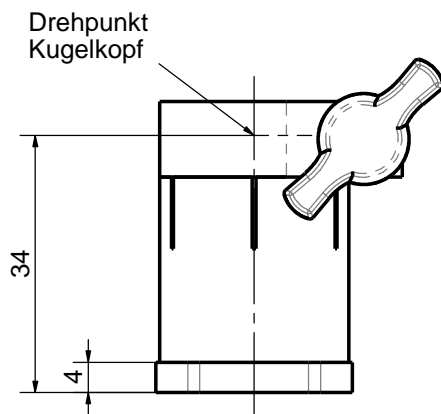
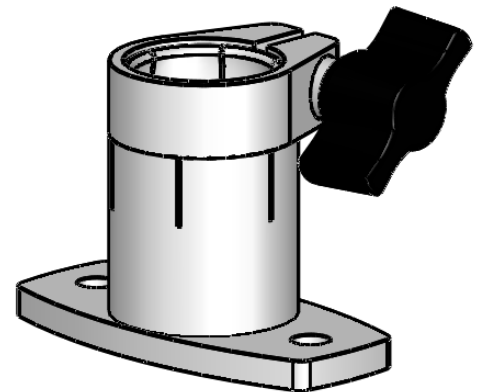


Datenblatt: Kugelfassung G20 mit Fußplatte

Artikel-Nr.: FS208 silbern

Befestigung am Träger:	mit Schraube M5
Justierbereich:	Neigung $\pm 45^\circ$, Drehung 360°
Werkstoffe:	Aluminium
Farbe:	farblos eloxiert
Fixierung der Kugel:	mit Klemmhebel oder Innensechskantschraube (beides liegt bei)
Gewicht:	70 g
Tragkraft:	5 kg



Montagebeispiel:
Kugelgelenkhalterung auf Profilschiene montiert.
Die Halterung kann mit justiertem Gerät auf der
Schiene verschoben werden.

