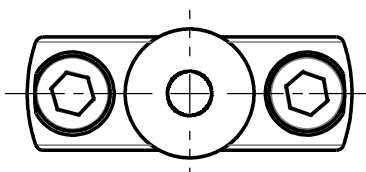
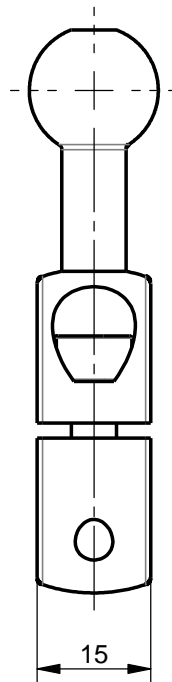
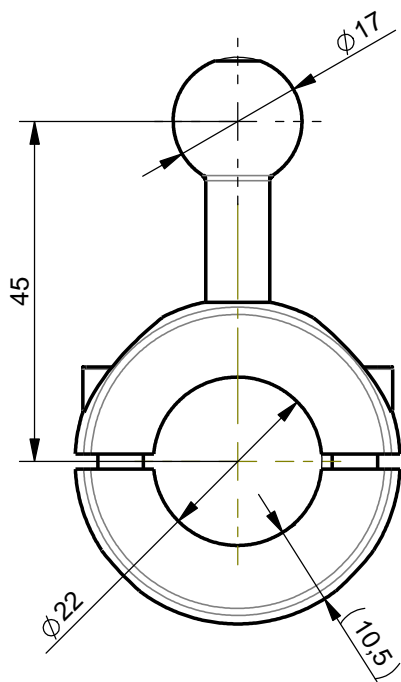
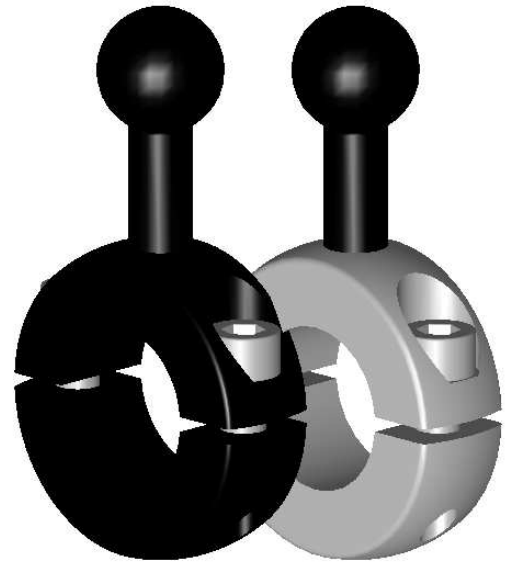


Datenblatt NÜVI-Halterung

Artikel-Nr.: K1704 silbern
K1705 schwarz

Werkstoffe:	Kugel und Schelle aus Aluminium Schrauben aus Edelstahl
Farbe:	Kugel schwarz, Schelle schwarz oder silbern eloxiert
Gewicht:	ca. 70 g

Alle Maße sind in Millimeter angegeben.



M1:2

Schelle
geöffnet

