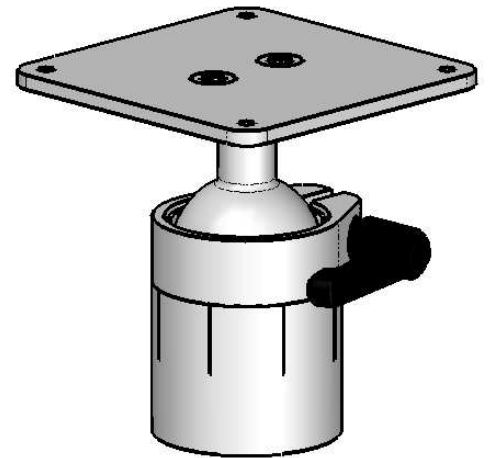
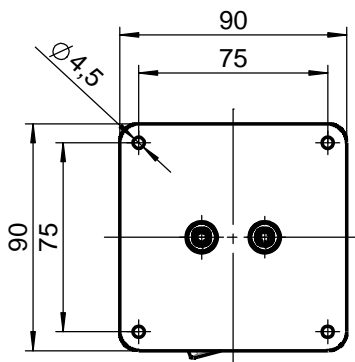
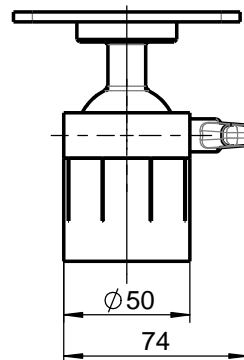
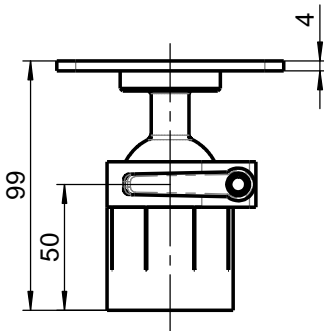
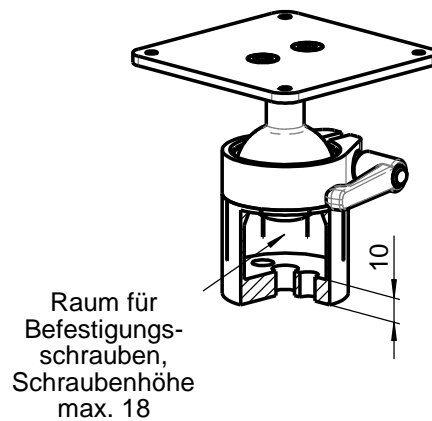
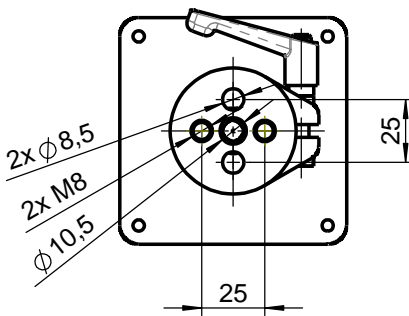


Artikel-Nr.: H4030 silbern  
H4031 schwarz

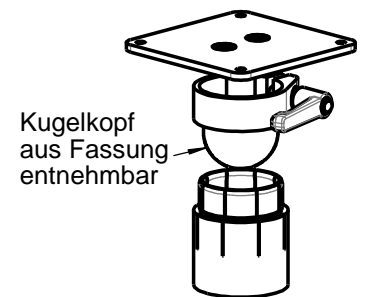
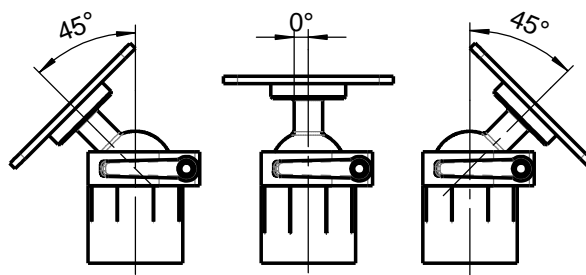
Justierbereich:	Neigung $\pm 45^\circ$ , Drehung $360^\circ$
Werkstoffe:	Aluminium
Farbe:	farblos eloxiert / schwarz eloxiert
Fixierung der Kugel:	mit Klemmhebel oder Innensechskantschraube, beide Teile liegen bei
Gewicht:	ca. 250 g
Tragkraft	statisch min. 200 N (20 kg)
Widerstandsmoment der Kugel gegen Verdrehen	mindestens 40 Nm (bei gefetteter Kugel)



Schnittansicht



Neigebereich in allen Richtungen



dadurch von Hand verstellbar



dadurch nur mit Werkzeug verstellbar