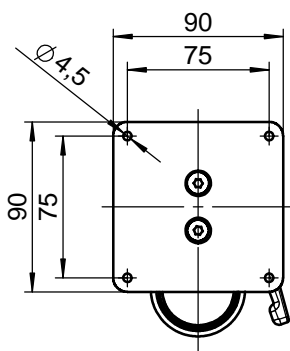
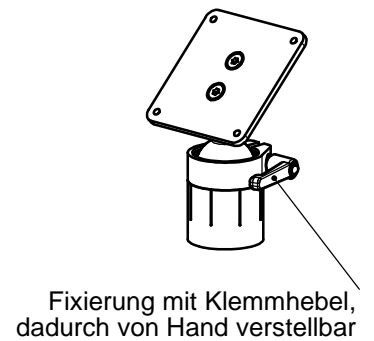
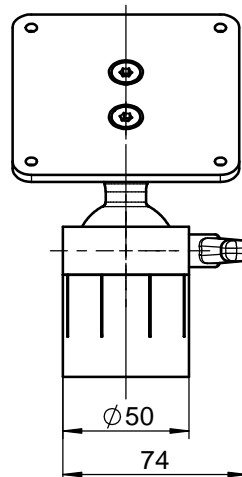
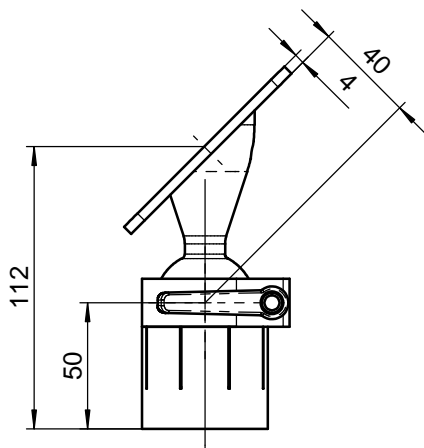
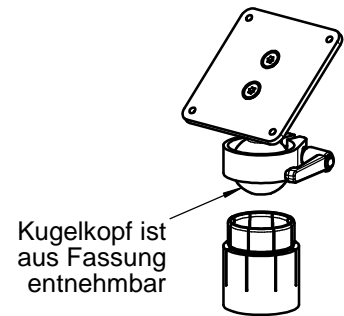
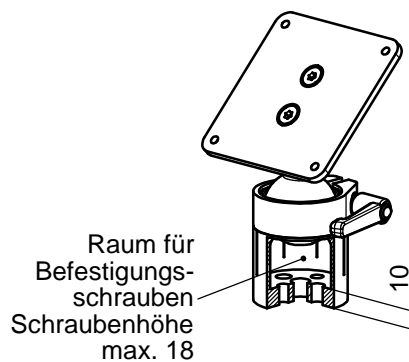
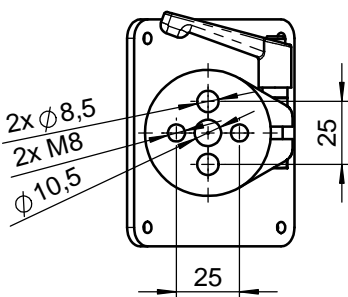


Artikel-Nr.: H4020 silbern
H4021 schwarz

Justierbereich:	Neigung $\pm 45^\circ$; Drehung 360°
Werkstoffe:	Aluminium
Farbe:	farblos eloxiert / schwarz eloxiert
Fixierung der Kugel:	mit Klemmhebel oder Innensechskantschraube, beide liegen bei
Gewicht:	ca. 270 g
Tragkraft	statisch mindestens 200 N (20 kg)
Verdrehfestigkit	größer 40 Nm (bei gefetteter Kugel)



Schnittansicht



Neigebereich

