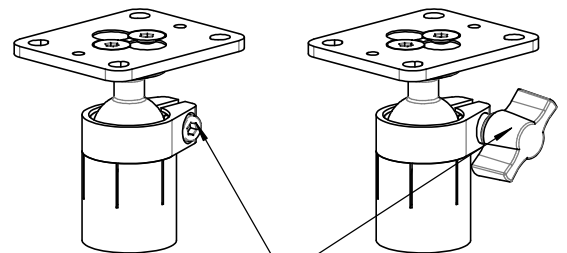
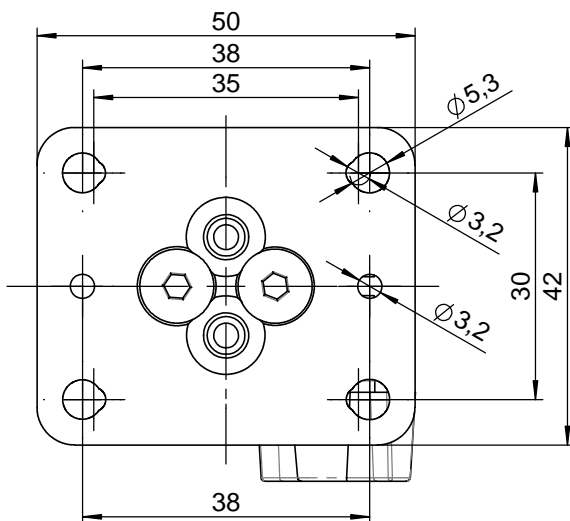
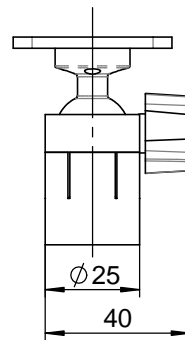
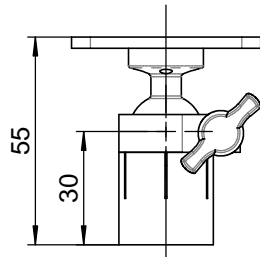
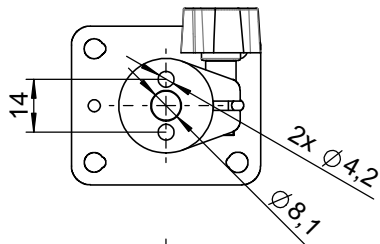
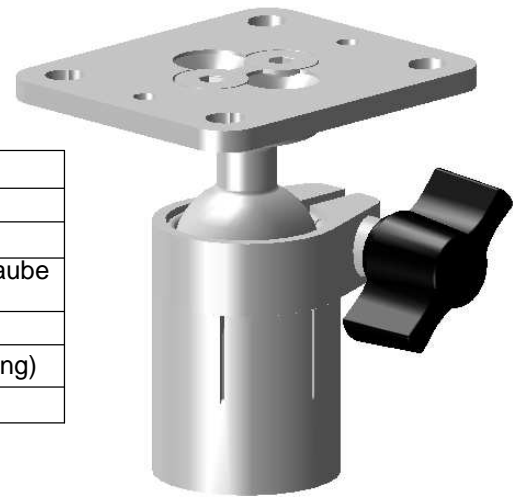


Datenblatt: Kugelgelenkhalterung mit Navi-Monatageplatte

Artikel-Nr.: H2200 silbern  
H2201 schwarz

Justierbereich:	Neigung $\pm 45^\circ$ ; Drehung $360^\circ$
Werkstoffe:	Aluminium
Farbe:	farblos oder schwarz eloxiert
Fixierung der Kugel:	mit Flügelschraube oder Zylinderschraube Beide Schrauben werden mitgeliefert
Gewicht:	ca. 70 g
Tragkraft:	60 N (6 kg) (bei statischer Anwendung)
Verdrehfestigkeit Kugelkopf:	mindestens 8 Nm (Drehmoment)



Wird statt der Flügelschraube die beiliegende Zylinderschraube mit Innensechskant montiert, dann kann der Kugelkopf nicht mehr von Hand verstellt werden.

