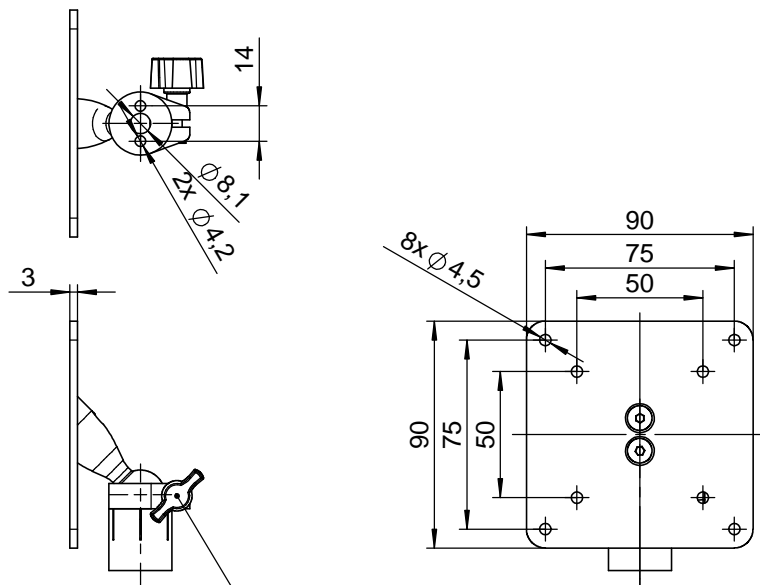


Datenblatt: Kugelgelenkhalterung mit VESA-Platte 75

Artikel-Nr.: H2300 silbern  
H2301 schwarz

Justierbereich:	Neigung $\pm 45^\circ$ , Drehung $360^\circ$
Werkstoffe:	Aluminium
Farbe:	farblos eloxiert (silbern)/ schwarz eloxiert
Fixierung der Kugel:	mit Flügelschraube oder mit Zylinderschraube, beide liegen bei
Gewicht:	130 g
Tragkraft:	60 N (6 kg)



Fixierung des Kugelkopfes mit Flügelschraube

